

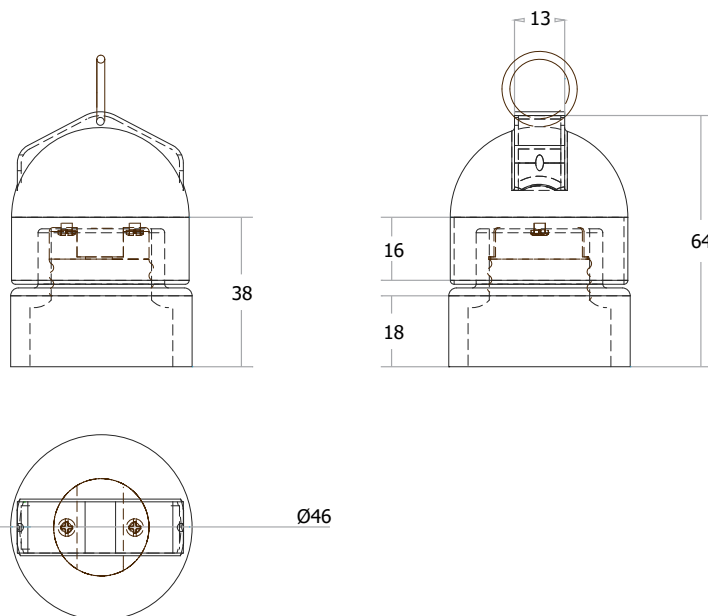
E27 Edison Schraubbirnenfassung / E27 Edison Screw Bulb Holder

Technische Spezifikation / Technical specification



Hochtemperatur-Porzellanhalter für den Betrieb von keramischen Infrarotlampen.

High temperature porcelain holder used in operation of ceramic infrared bulbs.



E27 EDISON SCHRAUBBIRNENHALTER

*Alle Maße sind mm. Es gelten Toleranzen.

E27 EDISON SCREW BULB HOLDER

*All measurements are mm. Tolerances apply.